

JL4

吸引輸送機
ジェットローダー®
Vacuum Air Loader

plas-aid®

概要 Summary

JL4は材料を自動供給する吸引輸送装置です。輸送先にあわせた捕集器を選択できます。1台で2~6方向輸送も対応できます。

JL4 is a vacuum air loader that feeds material automatically.

Adequate collection units can be chosen and used according it will be conveyed to.

In addition, a JL4 can support up to 6 different ends of the conveyor belt.

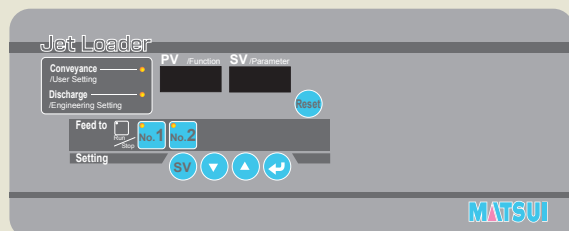
制御盤のタッチパネル化 Touch-pad Control Panel

デジタル設定、デジタル表示のタッチパネル採用により、操作性の簡略化に成功。

様々な機器構成の輸送制御が簡単に行えます。

Digital settings and indications of the Touch-pad Control Panel make operation of JL4 simpler.

Customization of conveyance conditions can be easily carried out.



- 輸送タイマ設定
Setting of Timer of Conveyance
- 輸送排出ダンパのタイマ設定
Setting of timer for Conveyor Discharge Damper
- 外部警報出力(オプション)
External Alarm (Option)
- 清掃お知らせカウンター
Warning of Maintenance
- 輸送異常
Conveyance Failure

集塵サイクロンの特長

Cyclone Dust Collector Feature

サイクロンセパレータにより、粉塵を集中的に捕集できるので、清掃頻度も従来より減少させ、フィルタの目詰まりもなくなりました。粉砕材も能力低下させることなく、長時間安定輸送できます。

The cyclone separator is capable of collecting fine dust and hence, reduces the need for cleaning. This enables stable conveying over extended periods of time as clogging of filter is eliminated and quality is maintained.



JL4-4VC-J

JL4-4V-J

特長 Features

1.コンパクト Compact

空気源、制御盤、集塵装置、ダストボックスを機能的にまとめ一体化させ、工場内の限られたスペースを最大限に活かします。

Equipped with blower, control panel, dust collector and dust box functions, maximizes the use of limited space in factories.

2.メンテナンス Easy Maintenance

- 大型ダストボックスの採用でメンテナンス回数を減らし、キャップをはずすだけで簡単にダストの排出ができて生産性を高めます。(Vタイプ)
- フィルタ前にサイクロン式の集塵セパレータを設置することにより、フィルタの清掃頻度を減少させ、長時間安定輸送ができます。

The large dust box reduces the frequency of maintenance. Accumulated dust can be easily disposed by removing the cap. (V-Type)

The cyclone typed dust separator fixed in front of the filter reduces the need for maintenance of filter and supports long hours of stable conveyance.

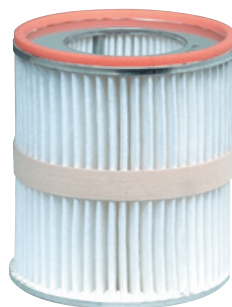
3.工場環境 Environment Friendly

耳ざわりの金属音や輸送音を最低限にカットします(騒音は80db以下)

Minimized metallic and conveying noises to less than 80db.

フィルタ

Filter



標準仕様 Standard Specifications

装置型式 Model	単位 Unit	JL4-4V-J	JL4-4VC-J	JL4-5V-J	JL4-5VC-J	JL4-6V-J	JL4-6VC-J	JL4-7V-J	JL4-7VC-J
電源 Power Supply	電圧 Voltage	AC200/200・220V 50/60Hz 3φ 3Phase							
	皮相電力 Apparent Power	1.84/1.98		2.15/2.36		3.12/3.64		4.37/6.29	
	ブレーカ Breaker Capacity	15		20		40			
最大静圧 Max. Static Pressure	50/60Hz	mmAq	17.0{1734} / 18.0{1836}		18.0{1836} / 21.0{2142}		22.0{2244} / 24.0{2448}		27.0{2754} / 32.0{3264}
最大風量 Max. Volume of Dry Air	50/60Hz	m ³ /min	2.4/2.8		2.4/2.8		3.5/3.8		5.1/6.1
最大出力 Max. Output	50/60Hz	kW	0.9/1.15		1.1/1.5		2.2/2.55		4.0/4.6
標準付属品 Standard Accessories	輸送ホース Conveying Hose		φ38×5m		φ38×10m		φ50×10m		φ50×10m
	吸引ホース Vacuum Hose		φ38×5m		φ38×5m		φ65×5m		φ65×5m
	ジェットクローン Jet Clone		JC-6(6L)		JC-9(9L)		JC-18(18L)		JC-18(18L)
	サクシジョンズル Suction Nozzle		φ38 アルミ製 φ38 Aluminum		φ38 アルミ製 φ38 Aluminum		φ50 アルミ製 φ50 Aluminum		φ50 アルミ製 φ50 Aluminum

※仕様は改良のため予告なく変更することがあります。

Matsui which is in a constant process of upgrading product quality reserves the right to change specifications shown herein or add improvements at any time without prior notice or obligation.

項目、型式 Item, Model	2~6方向 2~6direction	
吸引側口径 Suction Side Diameter	φ38	φ63
切替側口径 Switching Side Diameter	φ38×n(2~6)	φ63×n(2~6)
駆動源 Drive Source	圧縮空気 Compressed Air	
エア圧力/流量 Air Pressure/Flow Rate	0.5MPa(3.0~9.2kgf/cm ²)/0.2L/min	

注意 Remarks

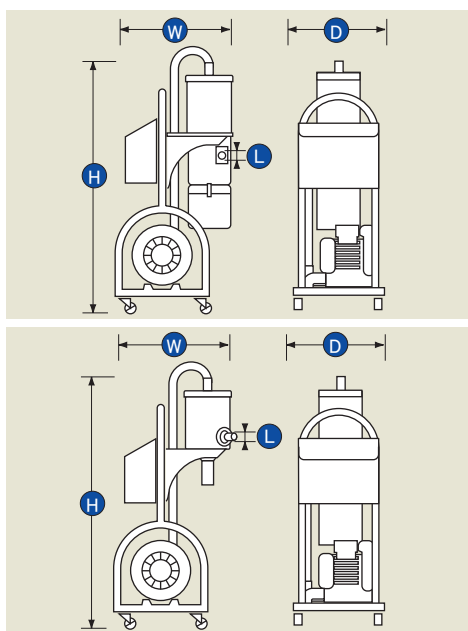
- ローダーの選択は、輸送量の合計で算出して下さい。

Choose your loader based on the total conveying amount of all directions.

●ジェットローダーオプション Option

- 警報出力
 - ・輸送ブロウ過負荷
 - ・コントローラ異常
 - ・フィルタ清掃の報知
 - ・輸送異常
 - 警報表示灯 Alarm Indicator Light
 - 警報ブザー Alarm Buzzer
 - バッチダンパ用出力 Batch Gate Output
 - VCダストBOX大型 Large VC Dust Box
- 体積 Volume(15L)

外形寸法 Outer Dimension



VCtype

単位: mm Unit: mm

記号 Symbol	型式 Model	JL4-4VC・5VC-J	JL4-6VC-J	JL4-7VC-J
W		360	533	559
D		526	576	630
H		1194	1194	1235
L		φ38	φ65	φ65
質量(kg) Weight		52	69	91

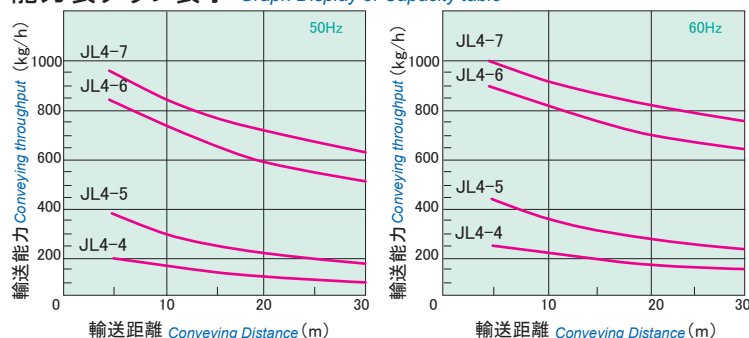
Vtype

単位: mm Unit: mm

記号 Symbol	型式 Model	JL4-4V・5V-J	JL4-6V-J	JL4-7V-J
W		360	533	559
D		526	576	603
H		1187	1187	1228
L		φ38	φ65	φ65
質量(kg) Weight		48	64	86

データ Data

能力表グラフ表示 Graph Display of Capacity table



- 輸送能力の設定条件は、下記の通りです。
 - ①使用樹脂、汎用バージンペレット見掛比重0.63
 - ②吸引距離5m、輸送距離5~30mは各々垂直距離3mを含む。
 - ③使用ホース PVCホース、使用ノズル(マツイ製)
 - 輸送能力は、成形材料の形状、比重、輸送管の材質、曲がりの状況、吸引ノズル等で変わってきます。
1. Conditions of Conveying Test are as follows.
- ①Resin : General-purpose virgin pellets of 0.63 bulk density.
 - ②Suction distance : 5m, Conveying distances: 5-30m, each including a vertical distance of 3m.
 - ③Hoses : Matsui's PVC hoses and nozzles.
2. Conveying throughput vary with the shape and bulk density of materials conveyed, material of pipes, bends in the pipeline, suction nozzle type and other factors.