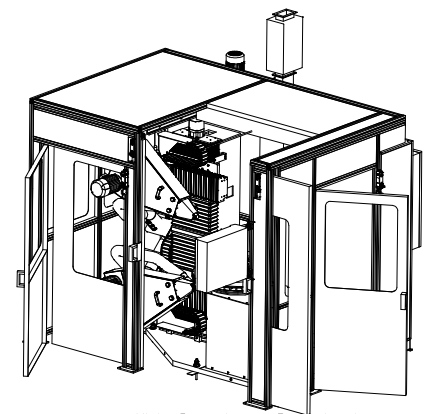
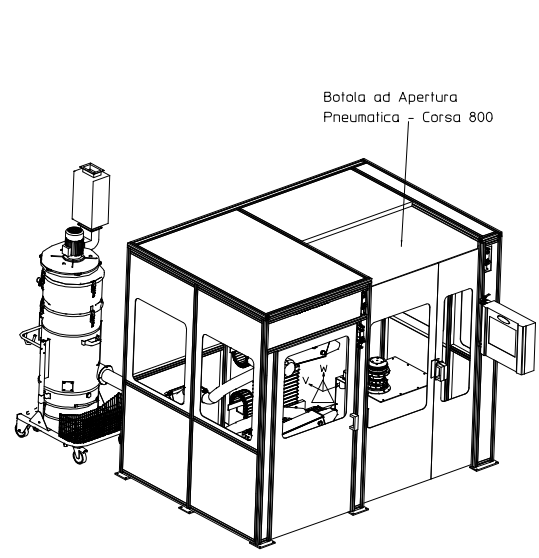
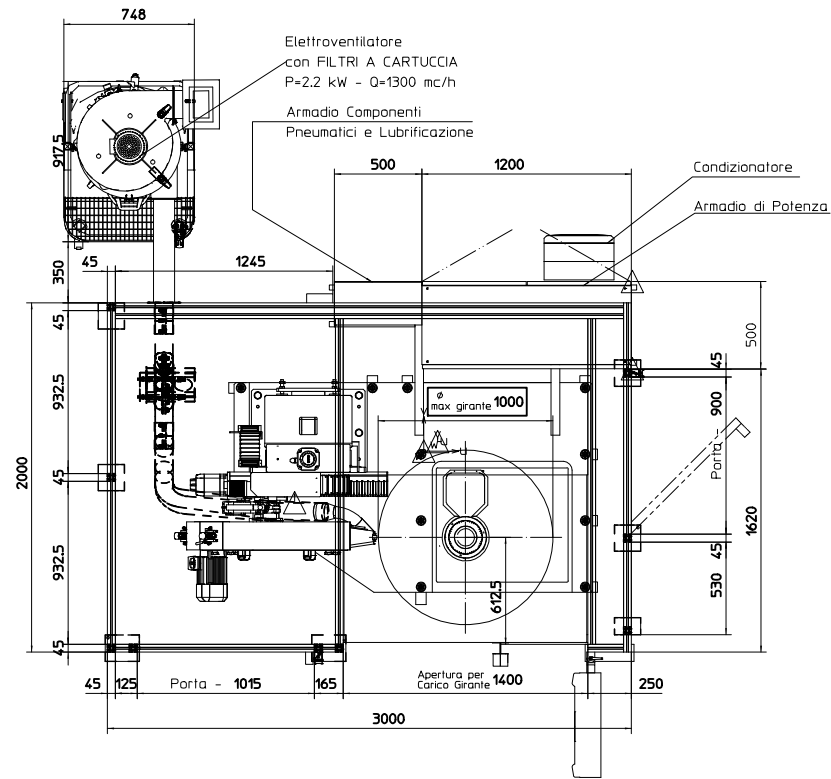
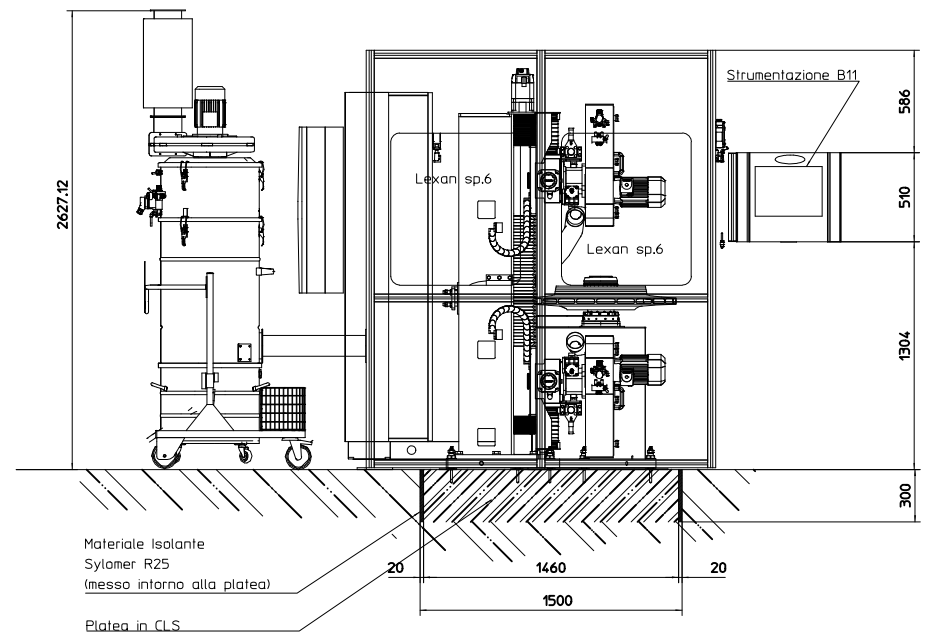
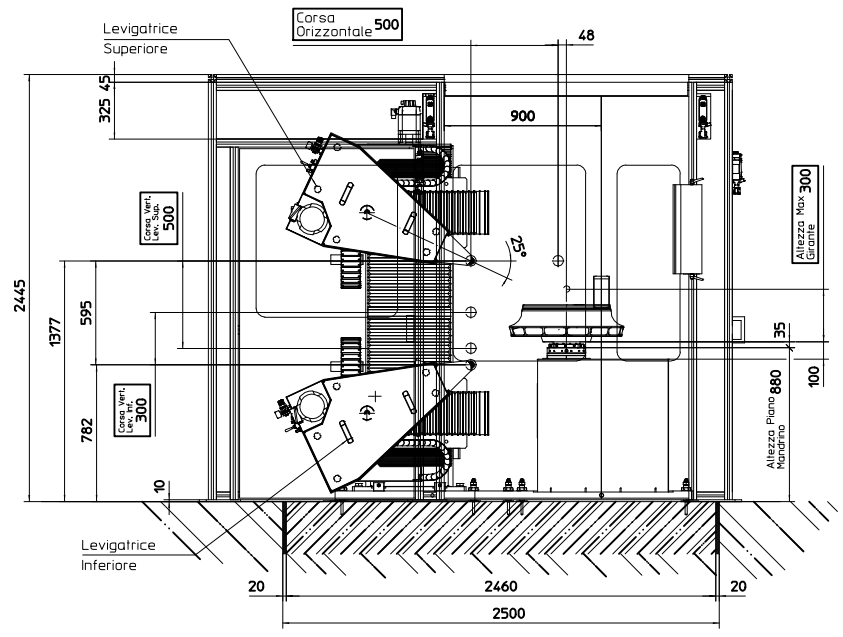


Rev.	Creazione	Descrizione	Modifica	Disegnatore
E	29/04/2015	Aggiornato		Mauri
D	29/04/2015	Cambia tipo di protezione		Mauri
E	28/05/2015	Modifiche portelle scorrevoli anteriori - Aggiunto foglio con posizionamento Granti		Mauri



	ELIMINARE SPIGOLI VIVI	TOLLERANZE ISO 2768-H	CLIENTE : Nuovo Pignone - Firenze
	RAGGI NON QUOTATI 1:1 MAX	DA 1 A3 1:1 3:1 5:1 10:1	MACCHINA : VEBK100/S
	SPALSI NON QUOTATI 0,5x0,5°	A 4 30 100 400 2000	GRUPPO : Layout
	TOLLERANZE ANGOLARI < 30°	TOLL-0,05 -01 -0,15 -02 -03	CODICE GRUPPO : 39IVA7450
DESIGNATORE	MAURI	SCALE	DENOMINAZIONE : Layout
DATA	27/03/2014	FOLIO	1 di 1
RICAVATO DA	PELO	QUANTITÀ	
TRATT. SUP.		PROFONDITÀ	
TRATT. TERM.			
<p>Costruzioni Elettro Meccaniche Ing. Buzzi & C. - S.p.A.</p>			<p>REV. E</p> <p>DIS. N. 39IVB1991</p>