

PMD

伝熱乾燥機
プラスミニドライヤー
Thermal Conduction Dryer

plas-aid®

概要 Summary

PMDは、材料使用量が1kg/h以下をターゲットにした、省エネ効果の高い伝熱乾燥機です。省排気・省排熱の2大特長を持ちます。

PMD is an energy saving thermal conduction dryer targeted at volume of material usage less than 1 kg/h. Reduces exhaust gas and heat.



PMD-3.0
(循環ユニット/一次輸送ユニット付)
(With Circulation Unit and with Primary Conveying Unit)

PMD-1.5

特長 Features

1.クリーン Cleaner Environment

伝導・伝熱乾燥の採用により乾燥時の排気は少なく、また二重式ホッパの採用で廃熱も極力抑えクリーンな工場環境の構築に貢献します。
Conduction and thermal conduction drying reduces the release of exhaust gas. In addition, the dual type hopper reduces the release of exhaust heat. These contribute to a cleaner factory environment.

2.省エネルギー Energy Saving

乾燥機は、伝導・伝熱乾燥機+エアパージで、省エネルギー設計。
(通気乾燥機の約1/2)
Consumption of energy is about half of that of a regular dryer by using conducting and thermal conduction dryer and air purge.

3.イージーメンテナンス Easy Maintenance

可倒式ホッパの採用と、材料の滑りが良い脱着式フィンの採用で、清掃が簡単にでき材料替えの手間を軽減します。

The retractable hopper and the removable fin that supports smooth conveying of materials allows easy cleaning and hence, makes the replacement of materials easier.

4.小型コンパクト Compact Size

ヒータがホッパ内部にあり、外形寸法はW332×D280×H576(741)とコンパクト設計です。また質量もわずか15(20)kgと軽量です。

※()内はPMD-3.0
With heater built-in in the hopper, PMD's outer dimensions stands as (W332×D280×H576(741) mm) and its weight, 15(20) kg.
※ Number in () refers to that of PMD-3.0

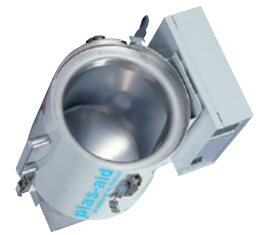
5.対応材料 Supported Materials

汎用樹脂～エンプラまで幅広く対応できます。
Supported materials ranges from multi-purpose resin to engineering plastics.

細部 Details



● ホッパ
Hopper



● ホッパ外筒
Outer Casing of Hopper



● 伝熱フィン
Thermal Conduction Fin

オプションで **チツ素乾燥** できます

Nitrogen Dryer (Option)

● PMD-1.5/PMD-3.0(プラスミニドライヤー)とは20トン以下の成形機を対象とした処理能力0.2~1kg/hの小型乾燥装置です。

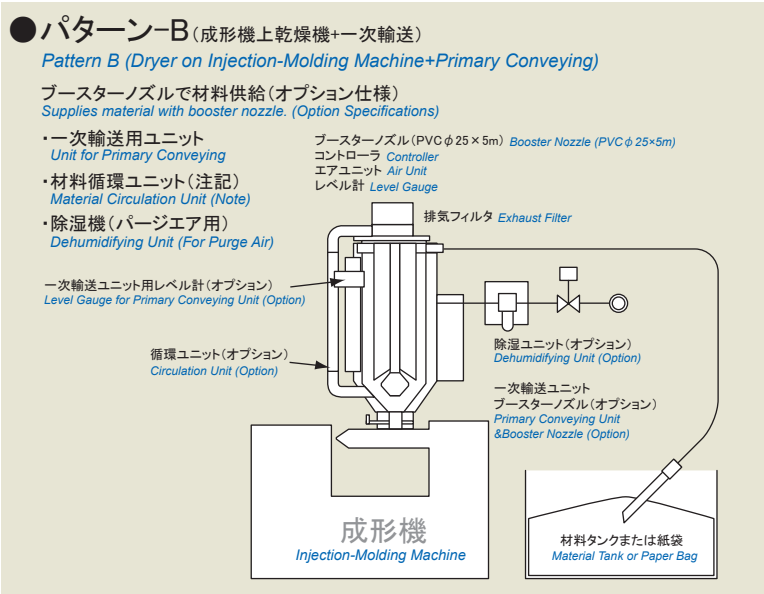
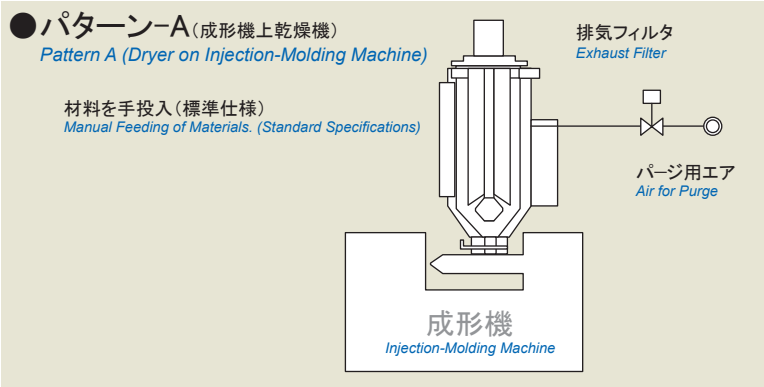
PMD -1.5/ -3.0 (PLAS MINI DRYER) are compact dryers for injection-molding machines of less than 20-tonnes with processing capacity ranging from 0.2 to 1 kg/h.

● 多品種小ロットに最適(小型成形機対応: 1.5~3.0kg仕込み)

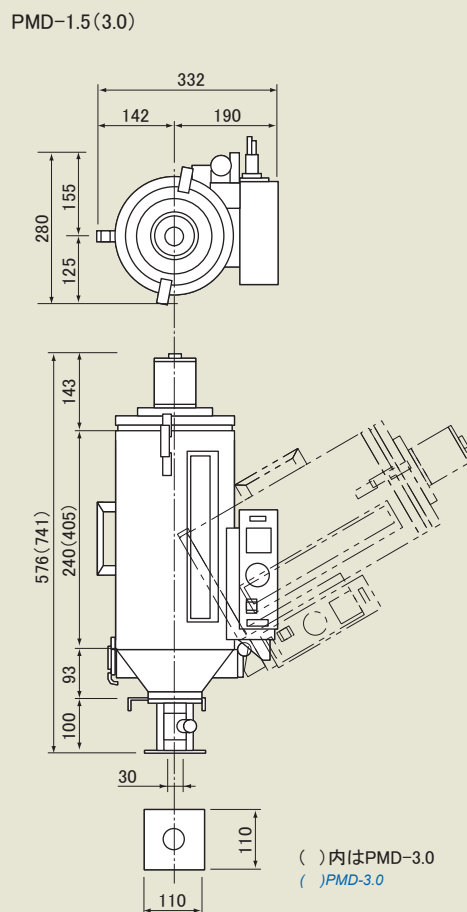
Best for varieties of small-scale production. (Supports compact injection-molding machines between 1.5-3.0kg).

能力 Capacity	乾燥温度(°C) Drying Temp.	~160
	乾燥時間(h) Drying Time	3
~1	kg/h	PMD1.5
		PMD3.0

フロー図 Flow Diagram



外形寸法 Outer Dimension



標準仕様 Standard Specifications

装置型式 Model		単位 Unit	PMD-1.5-J	PMD-3.0-J
電源 Power Supply	電圧 Voltage	V	AC200/200・220V 50/60Hz 1φ 1Phase	
	皮相電力 Apparent Power	kVA	0.7	1.1
	ブレーカ Breaker Capacity	A	5	
エア Air	圧力 Pressure	MPa	0.4	
	流量 Flow Rate	L/min	10~50	
使用温度 Operating Temp.		℃	~160	
乾燥ホッパー Drying Hopper	材質 Material		アルミニウム (アルマイト処理) Aliminum (Anodizing)	
	体積 Volume	kg	1.5	3
		L	3	6
ヒータ Heater	容量 Capacity	kW	0.27	0.5
外形寸法 Outer Dimension	W		332	
	D		280	
	H		576	741
製品質量 Product Weight		kg	15	20

《注記》◆流れの良くない材料用にオプションで循環ユニットを用意しています。
材種については弊社へご確認ください。

<NOTE>◆Prepares the circulation unit for defective material flows with option.
As for the material variety, please confirm with us.

※ 材料仕込量はペレットに換算してのバージン見掛比重0.6の場合です。

<NOTE>Volume is that of when using virgin materials with bulk density of 0.6.

オプション Options

●一次輸送用ユニット Unit for Primary Conveying

ブースターノズル (PVC φ 25 × 5m) Booster Nozzle (PVC φ 25 × 5m)

●チツ素発生装置 N₂ Generating Device

●材料循環ユニット《注記》 Material Circulation Unit (Note)

●除湿機 (パージエア用) Dehumidifying Unit (For Purge Air)