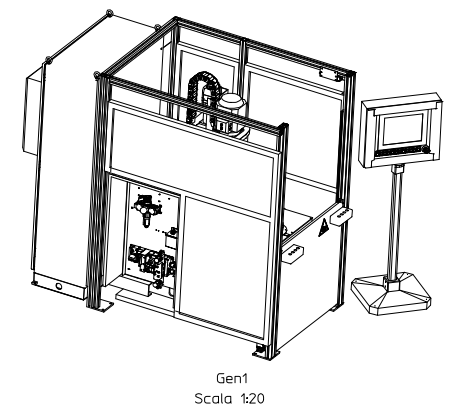
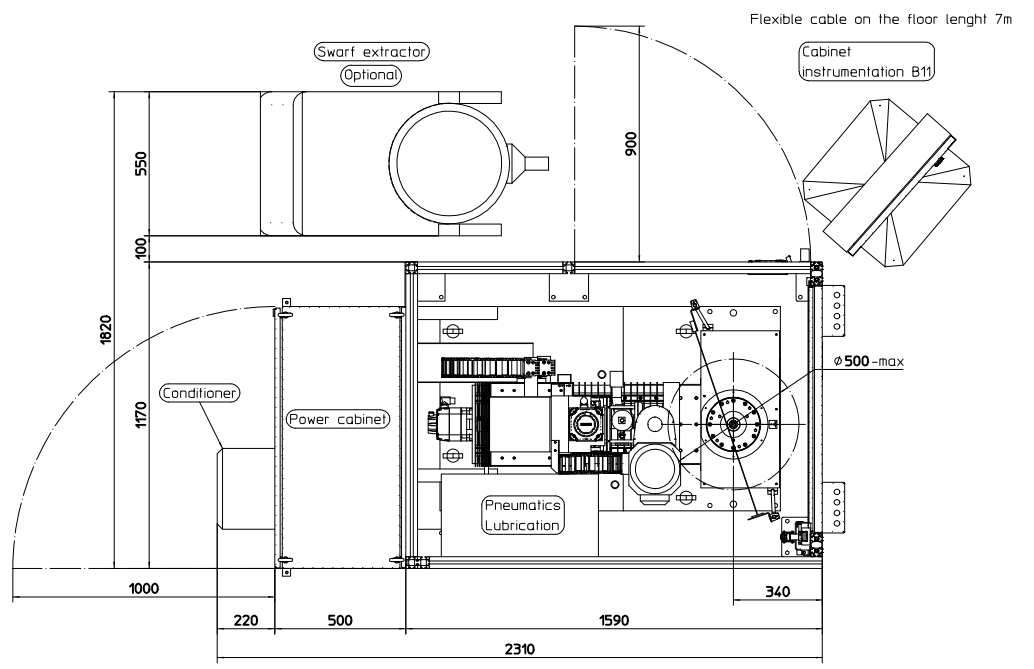
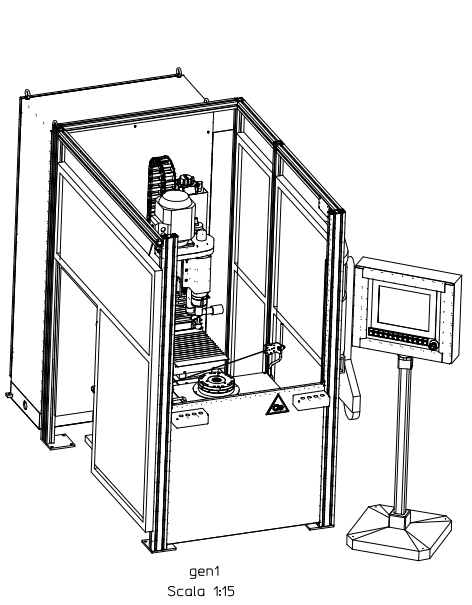
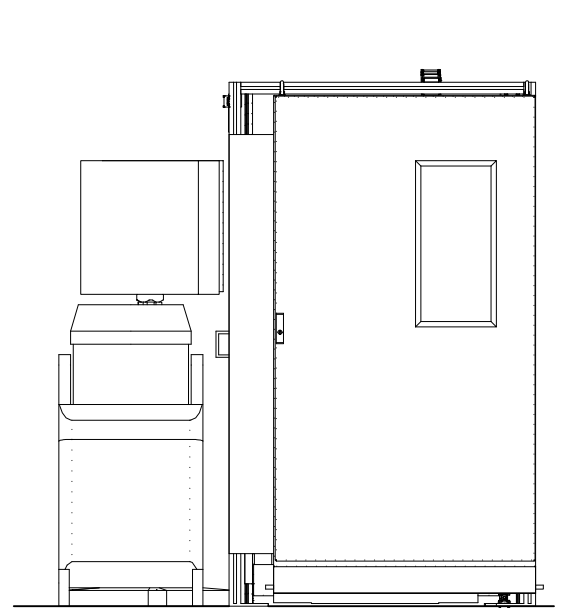
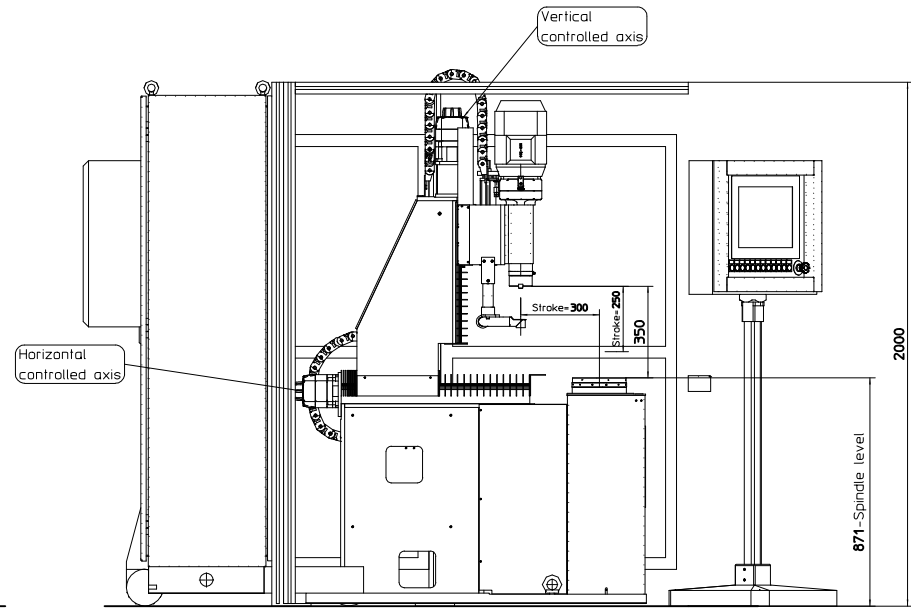
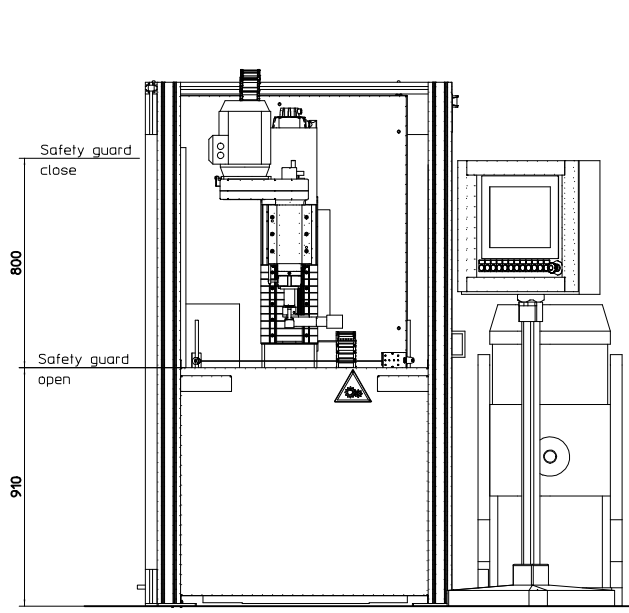


Rev. Creazione	2	Descrizione Modifica	1	Disegnatore
B. 23/IV/2004		Sostituto supporto quadro di comando da incenerente a legno		Carlini S.



A1	ELIMINARE SPIGOLI VIVI	TOLLERANZE ISO 2768-H	CLIENTE :
	RAGGI NON QUOTATI 1/16"	DA 1/16" 1/32" 3/16" 1/4"	
A1	SMUSSI NON QUOTATI 0,5x45°	A 4 30 100 400 2000	MACCHINA : VUBK50/100/UF/A
	TOLLERANZE ANGOLARI ± 30'	TOLL-400 401-405 402-403	
DESEGNO	Alippi	SCALE	GRUPPO : Layout con protezione
DATA	17/11/2008	FOLIO	1 di 1
RICAVATO DA		PESSO	CODICE GRUPPO : 39IV85911
TRATT. SUP.		QUANTITÀ	DENOMINAZIONE : Layout con protezione
TRATT. SER.		PROFONDITÀ	

Questo disegno e' proprietà esclusiva della CEMB che ne vieta la riproduzione e la comunicazione a terzi. Esso dovrà essere restituito a fine consultazione. La Società tutela i propri diritti a norma di legge.

CEMB
Costruzioni Elettra Meccaniche
Ing. Buzzi & C. - S.p.A.

REV. B

DIS. N. 39IV85911