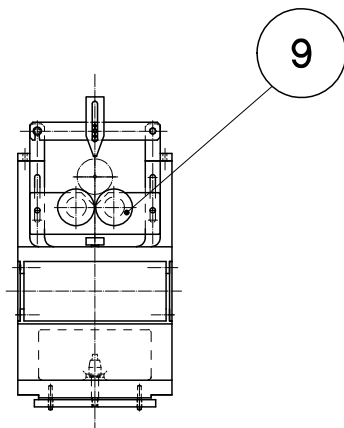
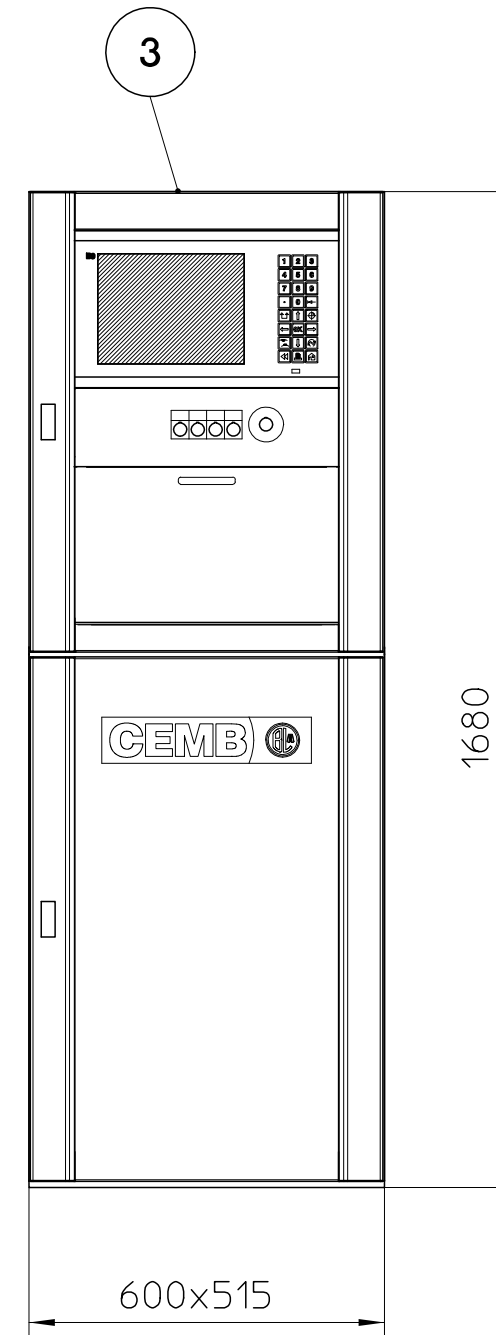
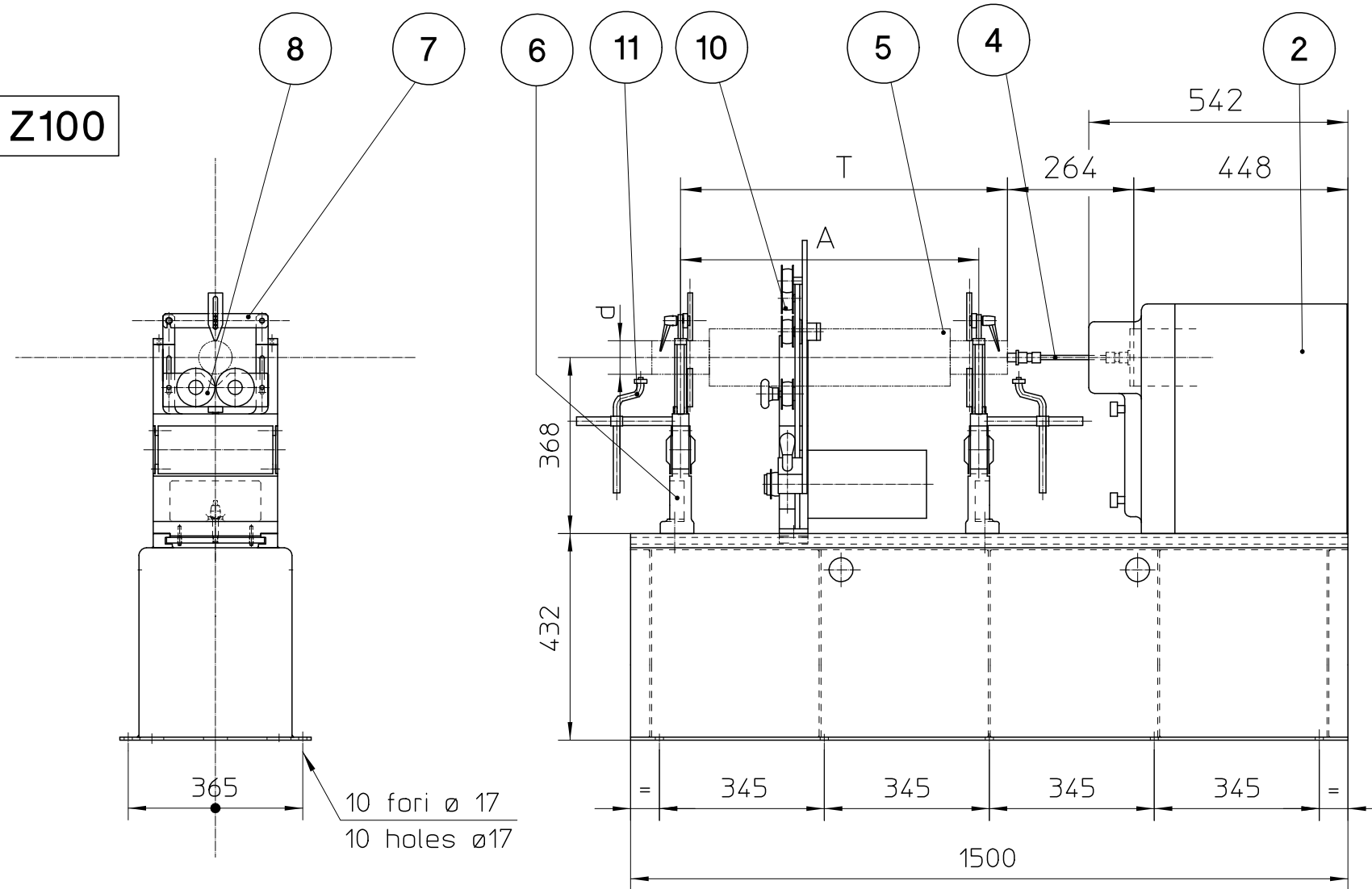


Diametro perni rotante Diameter of rotor journals	d	5-70
Lunghezza max del rotante Maximum length of rotor	T	700
Distanza minima mezzaria appoggi Min. distance between centerline of pedestals	A	80
Diametro appoggio cinghia (TCN) Diameter driven by belt (TCN)	D	30-300

Z50

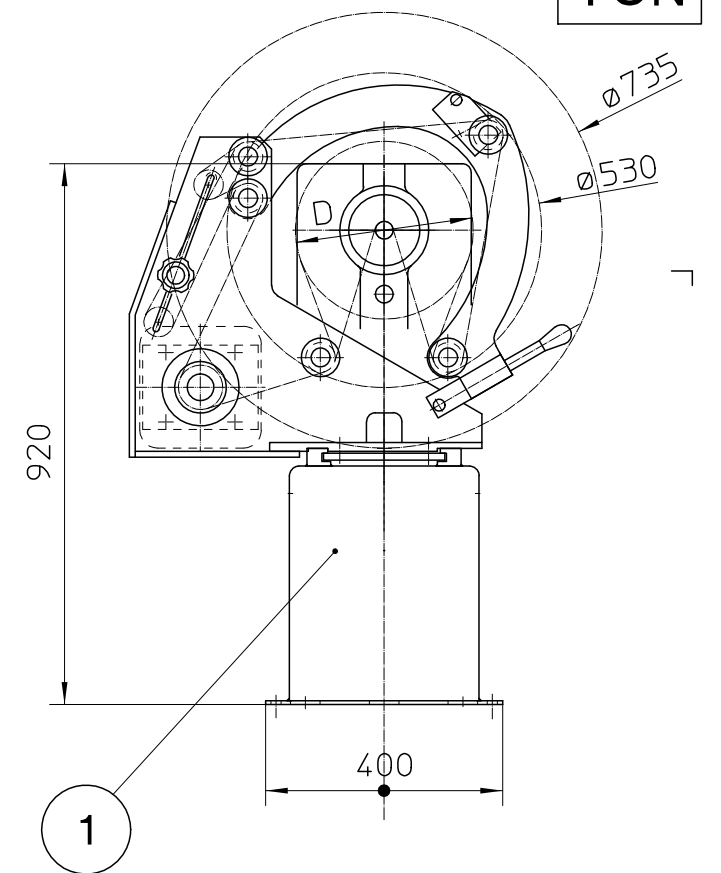


Z100



1	Bancale Bedplate
2	Testata con motore Headstock with motor
3	Armadio apparecchiatura elettrica con strumentazione Electric power cabinet with measuring unit
4	Giunto Driver
5	Rotante Rotor
6	Supporti (destra-sinistra) Pedestals (Right-Left)
7	Cravatta di sicurezza Safety loop
8	Equipaggio a rulli: perni 5-70 - rulli 80 Rollers carriage: pins 5-70 - rolls 80
9	Equipaggio a rulli: perni 5-70 - rulli 62 Rollers carriage: pins 5-70 - rolls 62
10	Trascinamento a cinghia TCN Belt drive TCN
11	Riscontri assiali Axial retainers

TCN



La posizione dell'armadio e' solo indicativa  
The position of rack is only indicative



**CEMB**  
Costruzioni Elettro Meccaniche  
Ing. Buzzi & C. - S.p.A.

Z50-100-G-TCN  
LAYOUT

MOD.

A  
B  
C  
D

SOST IL  
S. DAL  
RIC DAL

DATA 01/09/09  
DIS Andreotti  
SCALE 1 : 12.5

DIS. N.  
391088856P