

MAX DIAMETRO TRASCINABILE SUI SUPPORTI 'D' 100mm
 MAX DIAMETRO TRASCINABILE FUORI TRASCINAMENTO 'DE' 260mm
 MAX DISTANZA TRA LA MEZZERIA DEI SUPPORTI 330mm

1	Basamento
2	Motore per trascinamento
3	Equipaggi (vedi tabella)
4	Riscontri assiali
5	Protezione
6	Basamento

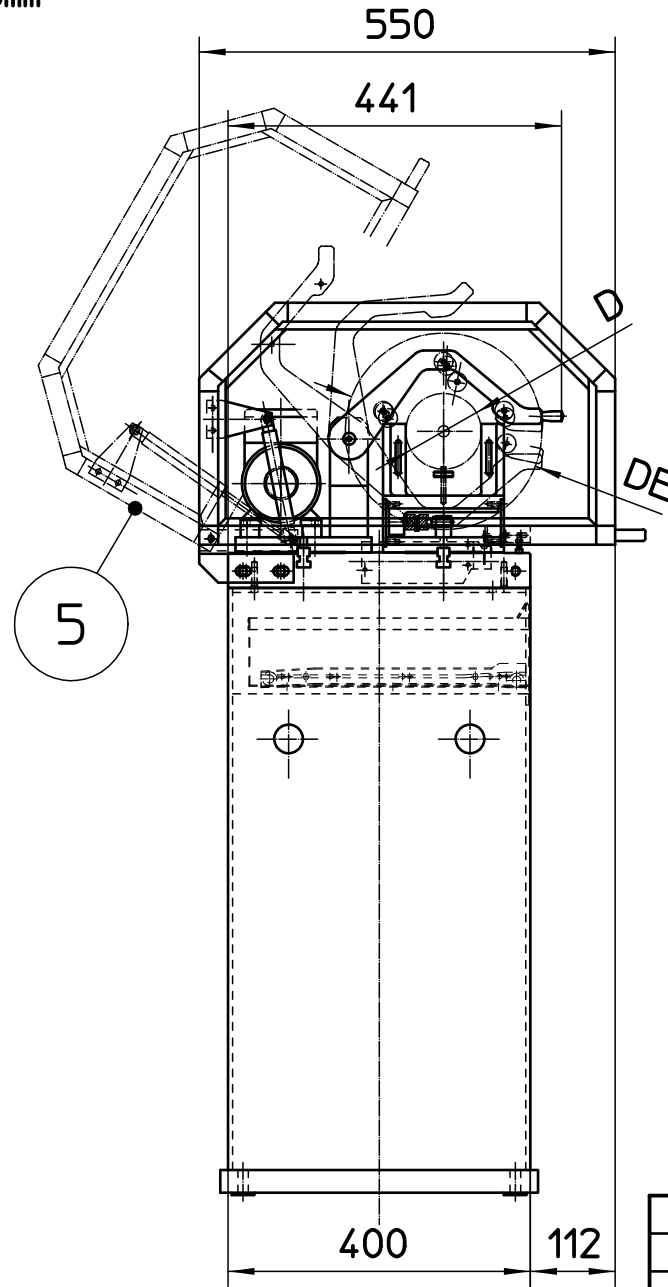
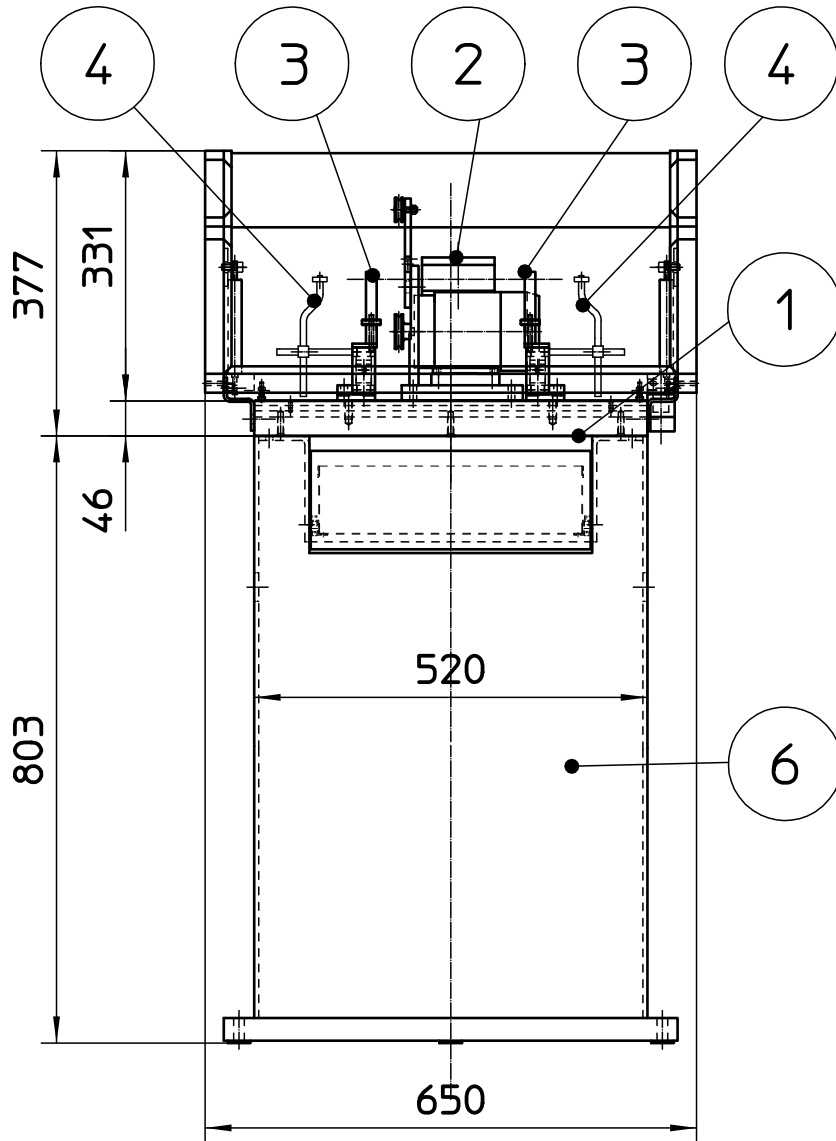


TABELLA EQUIPAGGI		
A	Equipaggio in fibroido	EM45752P
B	Equipaggio tipo TURBO	EM45769P



CEMB
 Costruzioni Elettro Meccaniche
 Ing. Buzzi & C. - S.p.A.

ATTENZIONE:
 Il seguente disegno e'
 soggetto a modifiche.
 NON FOTOCOPIARE.
 Riferirsi sempre al file.

Z5

Ingombri col bancale

DATA 18/02/05
 DIS Amati
 SCALE 1:10
 AGGIOR.

CODICE:
 DIS. 391067532P