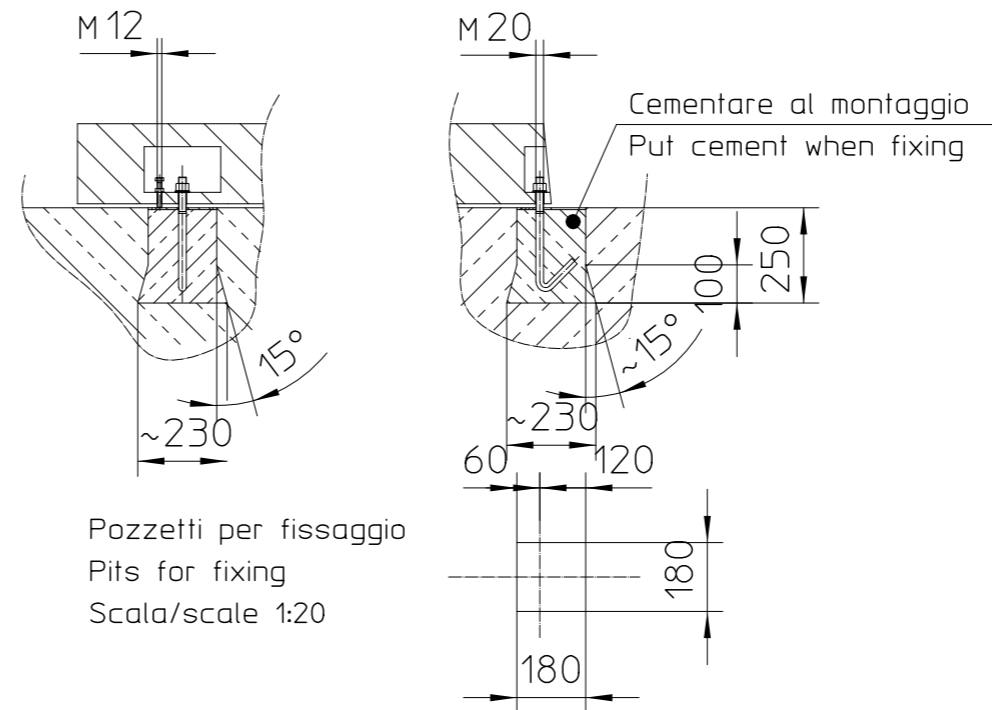
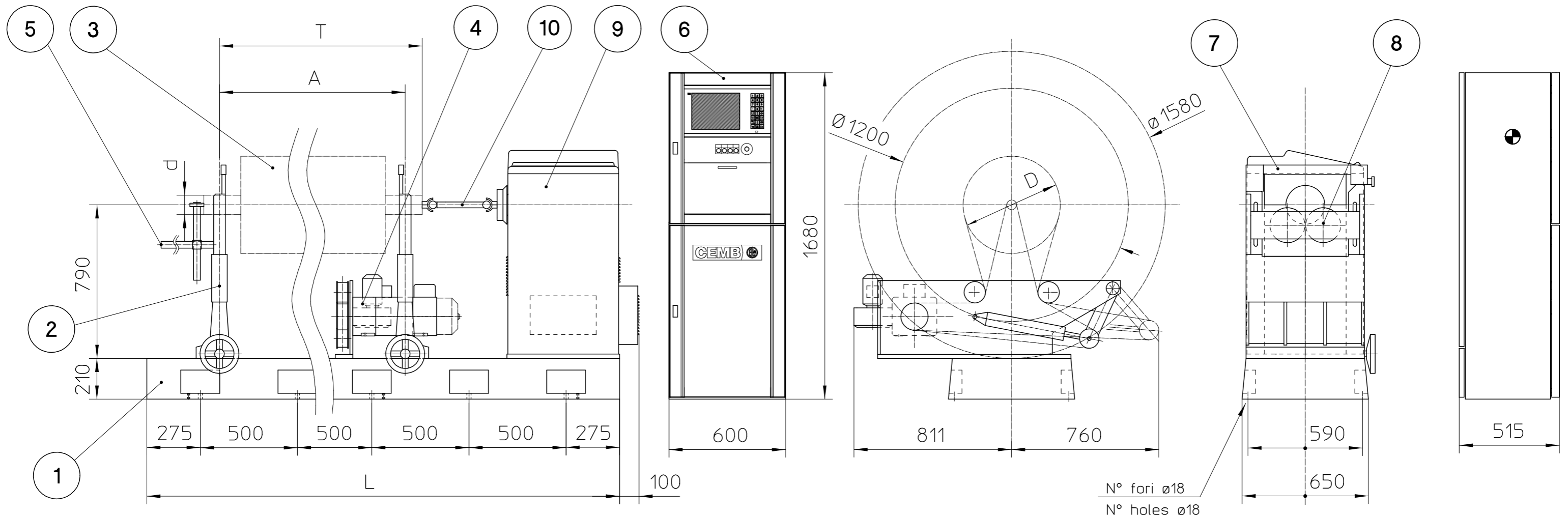


Lunghezza bancale Bedplate length	L	3050	4050
N° fori fissaggio Number of bedplate fixing holes	N°	12	16
Lunghezza massima del rotante Maximum length of rotor	T	1970	2870
Distanza minima mezzaria appoggi (G) Min. distance between centerline of pedestals (G)	A	160	
Distanza mezzaria appoggi (TC) Distance between centerline of pedestals (TC)	A	250-2170	250-3170
Diametro appoggio cinghia Diameter driven by belt	D	50-500	
Diametro perni rotante Diameter of rotor journals	d	15-180	
Diametro perni rotante Diameter of rotor journals	d	20-190	

Bancalino indipendente Separate bedplate	L	1200
N° fori fissaggio Number of bedplate fixing holes	N°	4
Interasse fori fissaggio Centerlines of fixing holes		600



1	Bancale Bedplate
2	Supporti (destro-sinistro) Pedestals (Right-Left)
3	Rotante Rotor
4	Motore per trascinamento Driving motor
5	Riscontri assiali (destro-sinistro) Axial retainers (Right-Left)
6	Armadio app. elettrica e strumentazione Electric power cabinet with measuring unit
7	Cravatta di sicurezza Safety loop
8	Equipaggio a rulli Rollers carriage
9	Testata con motore Headstock with motor
10	Giunto Driver



La posizione dell'armadio e' solo indicativa
Position of cabinet to be agreed

Alimentazione elettrica
Electric supply



CEMB
Costruzioni Elettro Meccaniche
Ing. Buzzi & C. - S.p.A.

Z2000-3000-4500-G-TC
LAYOUT

MOD.	A	12-06-95	Aggiornato con testata nuova+rack
	B	19-12-95	Aggiornato
	C	18-04-97	Eliminata Z1000
	D		

SOST IL
S. DAL
RIC DAL

DATA
DIS
SCALE

30/06/92
Vigano'
1 : 20

DIS. N.
391026216P