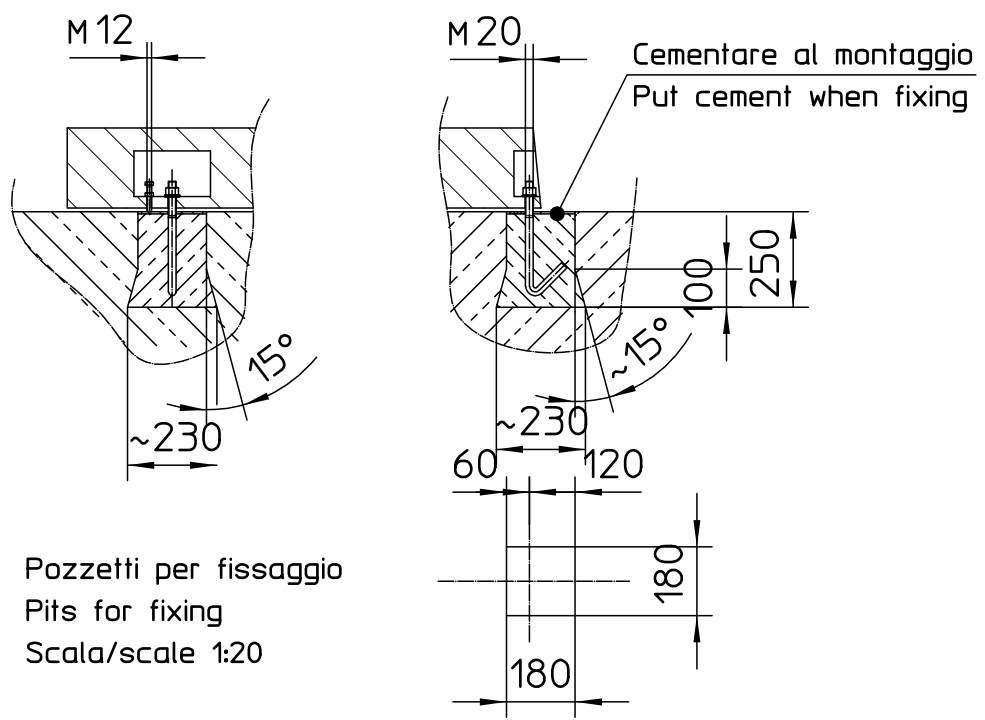
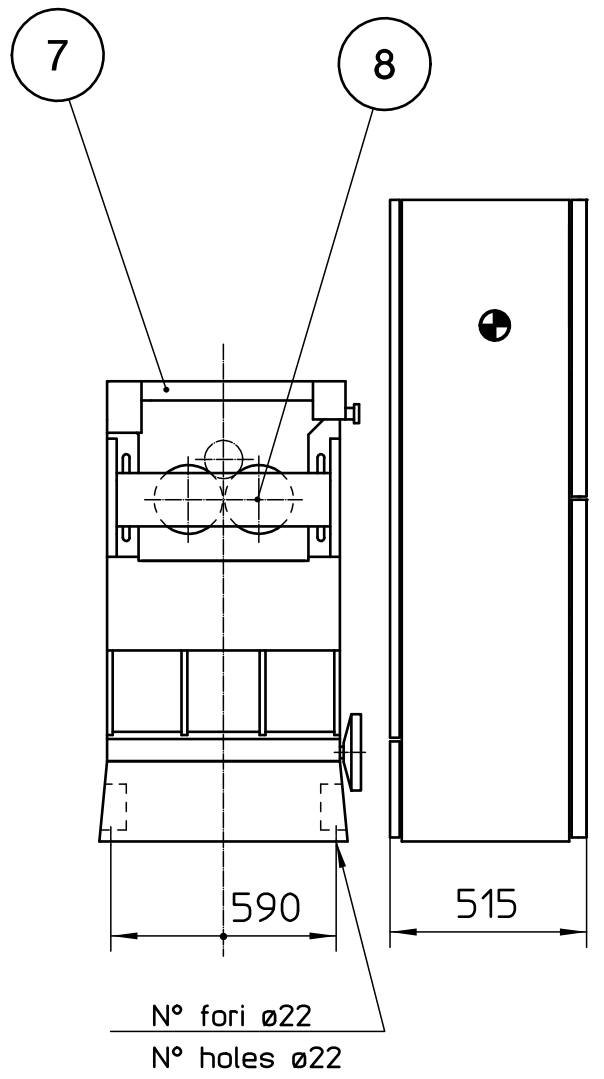
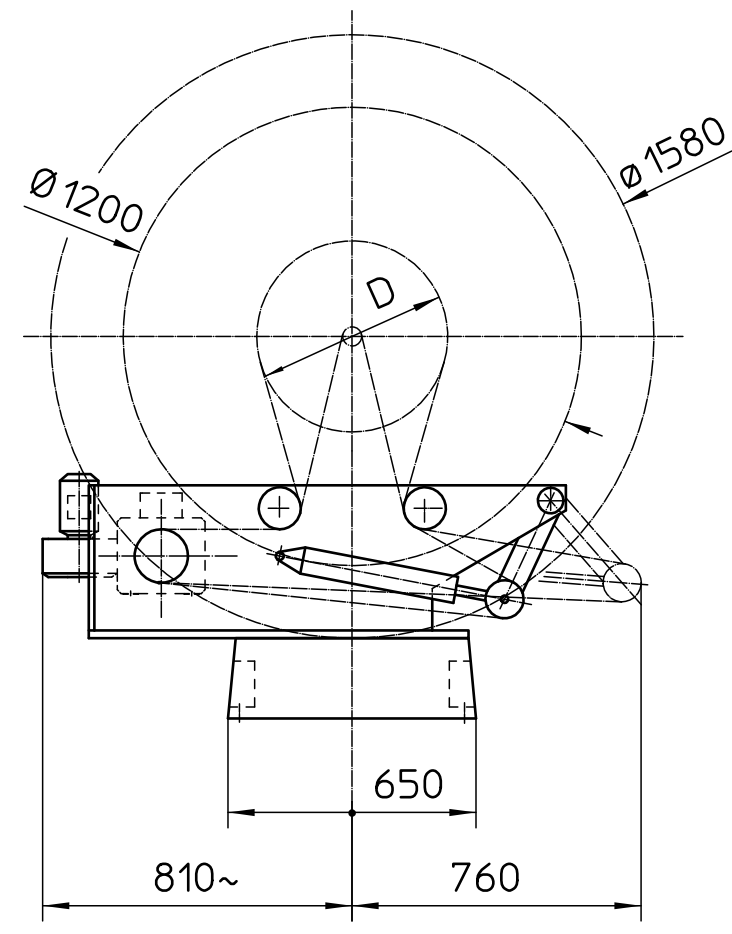
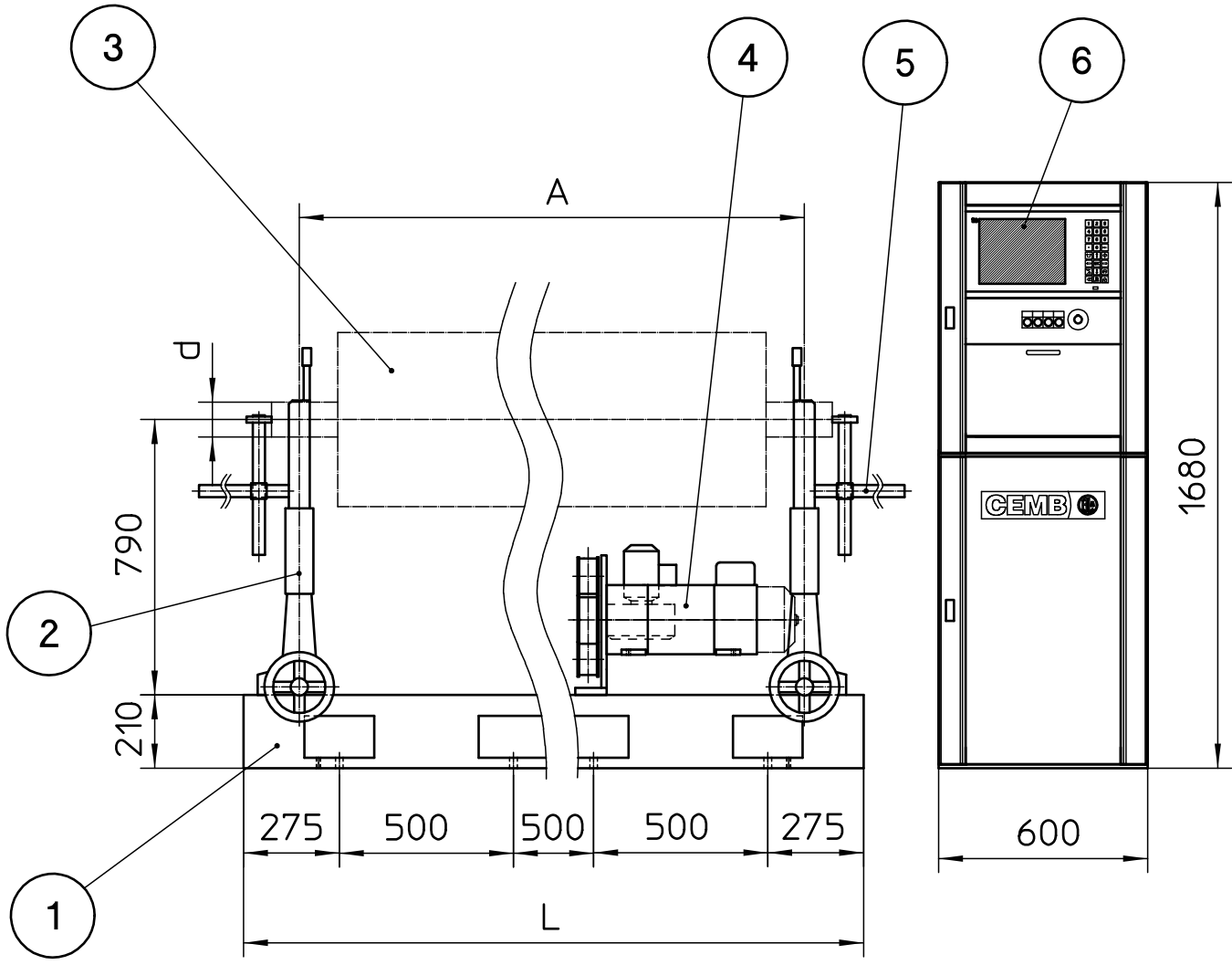


1	Bancale Bedplate
2	Supporti (destra-sinistra) Pedestals (Right-Left)
3	Rotante Rotor
4	Motore per trascinamento Driving motor
5	Riscontri assiali (destra-sinistra) Axial retainers (Right-Left)
6	Armadio app. elettrica e strumentazione Electric power cabinet with measuring unit
7	Cravatta di sicurezza Safety loop
8	Equipaggio a rulli Rollers carriage



Lunghezza bancale Bedplate length	L	3050	4050
N° fori fissaggio Number of bedplate fixing holes	N°	12	16
Distanza mezzaria appoggi Distance between centerline of pedestals	A	250-2800	250-3800
Diametro appoggio cinghia Diameter driven by belt	D	50-500	
Diametro perni rotante Diameter of rotor journals	d	15-180	
Diametro perni rotante Diameter of rotor journals	d	20-190	

Bancalino indipendente Separate bedplate	L	1200
N° fori fissaggio Number of bedplate fixing holes	N°	4
Interasse fori fissaggio Centerlines of fixing holes	600	



La posizione dell'armadio e' solo indicativa
Position of cabinet to be agreed

Alimentazione elettrica
Electric supply

MOD.	A	12-06-95	Aggiornato
	B	19-12-95	Aggiornato
	C	18-04-97	Eliminata Z1000
	D		

SOST	IL
S.	DAL
RIC	DAL

DATA	30/06/92
DIS	Vigano'
SCALE	1 : 20